

**SHIVAKI®**

**МОРОЗИЛЬНЫЙ ЛАРЬ**

**SHRF-180FR**

**EAC**

**ИНСТРУКЦИЯ ПО ЭКСПЛУАТАЦИИ**

# SHIVAKI®

## Уважаемый покупатель!

Мы благодарны Вам за то, что Вы остановили свой выбор на продукции нашей компании. Техника «SHIVAKI» отвечает высоким мировым стандартам и будет долго и надежно служить Вам в течение длительного времени.

Компания SHIVAKI старается сделать так, чтобы все наши покупатели оставались довольны своим приобретением и уровнем оказываемого сервиса.

**Каждому** обладателю техники «SHIVAKI» гарантируется **расширенный** сервисный пакет обслуживания. Купив продукцию нашей компании, Вы автоматически можете:

- или стать участником проводимой в настоящее время Акции на технику SHIVAKI,
- или получить 6 месяцев дополнительного гарантийного обслуживания,
- или участвовать в проводимом регулярно розыгрыше призов от компании SHIVAKI,
- и многое другое...

Для этого достаточно посетить интернет-сайт: **www.product-registration.eu** и осуществить регистрацию купленной Вами продукции. Мы ценим Ваше личное время, поэтому сделали так, чтобы регистрация заняла не более 4 минут.

Компания «SHIVAKI» помнит и заботится о своих потребителях, постоянно совершенствуя свою продукцию: телевизоры, холодильники, пылесосы, микроволновые печи, кондиционеры, телефоны и неуклонно повышает уровень сервисного обслуживания и поддержки покупателей.

Поздравляем! Вы выбрали достойное Вас, надежное и по последнему слову техники совершенное произведение «SHIVAKI».

С уважением,  
President

*Mohmsh Madh*

“SHIVAKI ( JAPAN ) IND. LTD”



## **Уважаемый покупатель!**

Благодарим за покупку данного морозильного ларя. В целях наиболее эффективной эксплуатации устройства прочтите инструкции, приведенные в данном руководстве.

- Снимите упаковочный материал с ларя и утилизируйте в соответствии с природоохранными нормами.
- При утилизации любой детали холодильного оборудования обращайтесь за рекомендациями в местный орган по утилизации.
- Устройство должно эксплуатироваться только по прямому назначению.

## **! ПРЕДУПРЕЖДЕНИЕ !**

- Данное устройство не предназначено для самостоятельной эксплуатации детьми и инвалидами.
- Не допускайте игр детей с устройством.

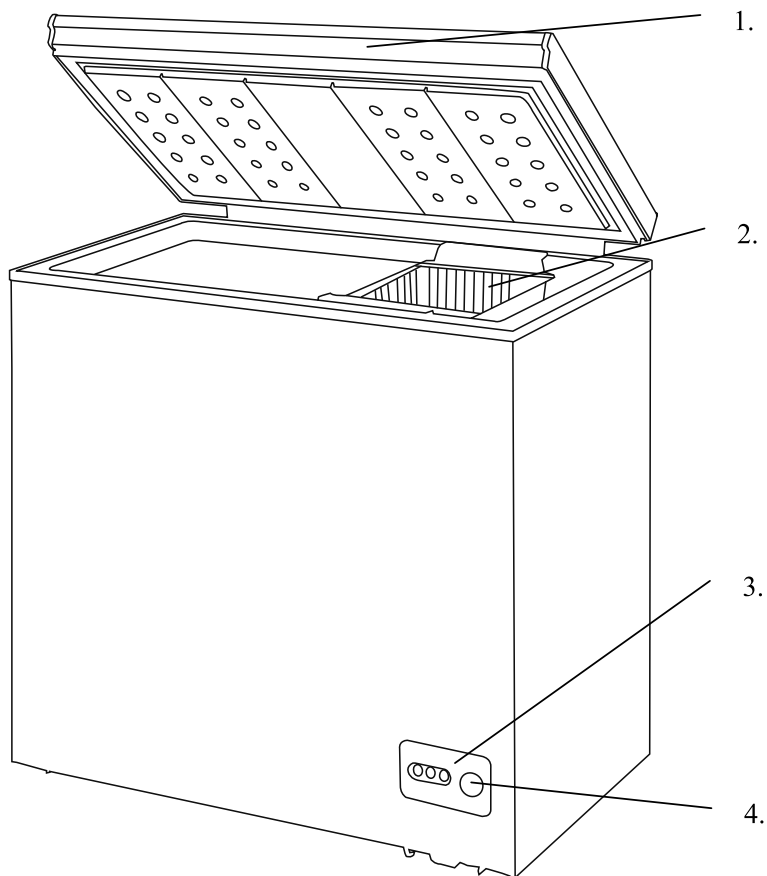
## ОБЩАЯ ИНФОРМАЦИЯ

Данный тип морозильных ларей широко используется в быту, а также в гостиницах, офисах и студенческих общежитиях. Оптимальным предназначением данного устройства является замораживание и хранение продуктов питания. Ларь имеет такие преимущества, как небольшие размеры и вес, низкий уровень энергопотребления класса А+, легкость в эксплуатации и при этом достаточно большой объем хранения - 142 литра.

## ОСНОВНЫЕ ТЕХНИЧЕСКИЕ ХАРАКТЕРИСТИКИ

ПОЛЕЗНЫЙ ОБЪЕМ	142 л
ОБЪЕМ ХОЛОДИЛЬНОЙ КАМЕРЫ	- л
ОБЪЕМ МОРОЗИЛЬНОЙ КАМЕРЫ	142 л <b>✳️***</b>
НОМИНАЛЬНОЕ НАПРЯЖЕНИЕ	220-240 В
НОМИНАЛЬНАЯ ЧАСТОТА	50 Гц
КЛИМАТИЧЕСКОЕ ИСПОЛНЕНИЕ	N/SN/ST/T
ХЛАДАГЕНТ И ЕГО КОЛИЧЕСТВО	R600a / 56 г
ВХОДНАЯ МОЩНОСТЬ	80 Вт
КЛАСС ЭНЕРГЕТИЧЕСКОЙ ЭФФЕКТИВНОСТИ	A+
ПОТРЕБЛЕНИЕ ЭЛЕКТРОЭНЕРГИИ	200 кВт*ч/год
УРОВЕНЬ ШУМА	42 Дб
ВЕС НЕТТО	30 кг

## ИЗОБРАЖЕНИЕ И ОРГАНЫ УПРАВЛЕНИЯ



1. Крышка
2. Корзина
3. Панель управления
4. Регулятор температуры

## УКАЗАНИЯ ПО УСТАНОВКЕ

### До начала использования ларя

Удалите упаковочные материалы изнутри и снаружи устройства.

Проверьте комплектацию устройства:

корзина для хранения 1 шт.

руководство по эксплуатации 1 шт.

пластиковый скребок 1 шт.

Перед тем как подключить морозильный ларь к источнику питания, установите его в вертикальное положение и оставьте примерно на 2 часа. Это сократит риск неисправности системы охлаждения в результате транспортировки.

Протрите внутренние поверхности устройства мягкой тканью, смоченной теплой водой.

### Установка устройства

Данное устройство является отдельностоящим и не предназначено для встраивания.

Разместите ларь на достаточно крепкой для поддержки полностью загруженного продуктами устройства поверхности.

Оставьте по 15 см свободного пространства между задней и боковыми поверхностями ларя и стенами для обеспечения циркуляции воздуха.

Устанавливайте морозильный ларь вдали от прямых солнечных лучей и источников тепла (плит, обогревателей, батарей и т.д.). Воздействие прямых лучей солнца может привести к повреждению акрилового покрытия, а близость источников тепла может привести к увеличению потребления электроэнергии. Слишком низкие температуры окружающей среды также могут повлиять на правильность работы устройства.

Не размещайте устройство в местах с повышенным уровнем влажности.

Ларь должен быть подключен к отдельной, надлежащим образом заземленной розетке. Ни при каких обстоятельствах не обрезайте третий (заземляющий) провод шнура питания. Все вопросы, касающиеся питания или заземления ларя должны обсуждаться с квалифицированным электриком или представителем сервисного центра.

После подключения устройства к розетке не загружайте в него продукты в течение 2-3 часов.

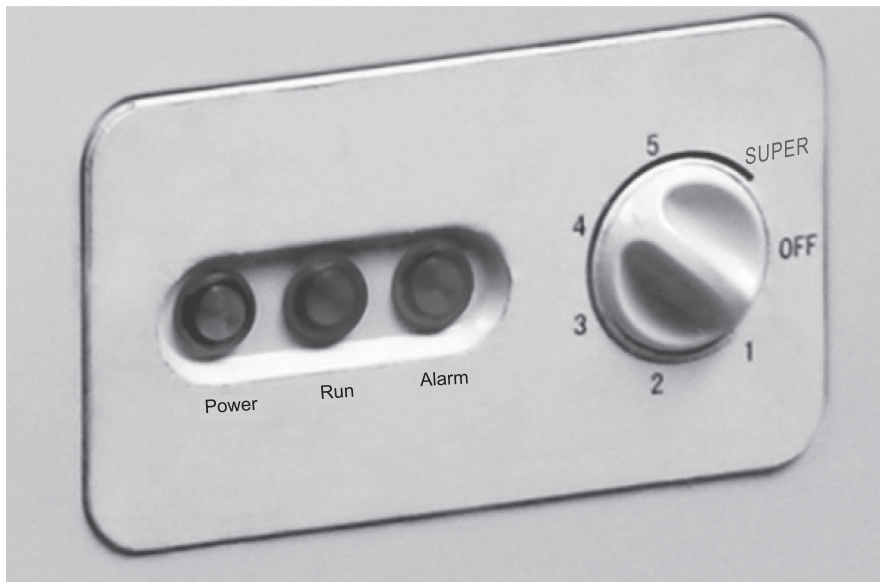
## Электрическое подключение

Прочтите приведенную ниже информацию в целях обеспечения безопасности.

## ЭКСПЛУАТАЦИЯ МОРОЗИЛЬНОГО ЛАРЯ

### Контроль температуры

Ларь имеет один регулятор температуры, который расположен в правом нижнем углу.



Возможна регулировка температуры в диапазоне положений регулятора от 1 до 6 (SUPER), где режим 1 означает самую высокую температуру, а режим 6 (SUPER) – самую низкую. Регулируйте температуру в соответствии с вашими требованиями. Режим 4 является оптимальным для использования устройства в домашних условиях.

В случае установки регулятора в положение 6 (SUPER), морозильный ларь перейдет в режим «быстрая заморозка» и будет работать в нем до тех пор, пока положение регулятора не будет изменено.

Для того чтобы выключить устройство поверните регулятор в положение OFF (ВЫКЛ.).

Ларь имеет три индикатора работы:

1. Зеленый (POWER) – подключение к сети.

2. Красный (RUN) – компрессор работает, камера охлаждается.
3. Желтый (ALARM) – температура выше  $-6\text{ }^{\circ}\text{C}$ . Если индикатор гаснет, это значит, что температура опустилась ниже  $-6\text{ }^{\circ}\text{C}$ .

### **ПРИМЕЧАНИЕ:**

- Перемещение регулятора температуры в положение OFF приводит к остановке цикла охлаждения, но не выключает питание устройства.
- Если вилка шнура питания ларя была извлечена из розетки, нет электричества или устройство было выключено, перед тем как снова включить его выждите 3-5 минут. При попытке включения ларя до истечения этого времени он не включится.
- Большой объем продуктов, загруженных в ларь, приводит к снижению эффективности работы устройства.
- В случае необходимости изменения режима работы переключайте регулятор температуры на одно деление за один раз. Между переключениями режимов устройству необходимо несколько часов на стабилизацию температуры.

### **Размораживание устройства**

- Когда? Для обеспечения оптимального функционирования устройства и минимального энергопотребления ларь необходимо размораживать, когда толщина наледи на его стенках достигает 5-10 мм.
- Выбирайте время, когда количество продуктов в ларе будет минимальным.

### **ПРЕДУПРЕЖДЕНИЕ**

**Запрещено использование кипятка во избежание повреждения пластиковых деталей. Кроме того, запрещается снимать наледь со стенок устройства острыми и металлическими предметами, т.к. это может привести к повреждению змеевиков охлаждения и аннулированию гарантии. Рекомендуется использовать прилагаемый к ларю пластиковый скребок.**

- Извлеките из ларя замороженные продукты и поместите их в прохладное место.
- Установите регулятор температуры в положение OFF.
- Отключите устройство от сети. Индикатор питания устройства должен выключиться (зеленый огонек погаснет).
- Во время размораживания лед тает в корпус устройства.
- Вытяните пробку из нижней внутренней части корпуса морозильного ларя.



- Поместите поддон у сливного отверстия. Талая вода будет сливаться.
- Периодически проверяйте уровень наполнения поддона.
- Протрите внутренние поверхности ларя.
- Установите пробку обратно в нижнюю часть ларя.
- Установите регулятор температуры в нужное положение.
- Оставьте устройство на час для охлаждения.
- Сложите продукты обратно в ларь.

## **ПОЛЕЗНЫЙ СОВЕТ:**

Обычно размораживание занимает несколько часов. Ускорить процесс поможет открытие дверцы устройства. Также можно поливать наледь теплой (не кипящей) водой. В случае использования пластикового скребка будьте осторожны, т.к. можно легко повредить корпус и лишиться гарантийного обслуживания.

## **Морозильное отделение**

- Ларь предназначен для длительного хранения замороженных продуктов. Время хранения может составлять до трех месяцев.
- Сроки хранения замороженной продукции могут быть разными, и они не должны превышать сроков, указанных производителем на упаковках. Во время размораживания ларя должны соблюдаться указания, касающиеся хранения извлеченной из ларя продукции.
- Покупная замороженная продукция должна храниться в соответствии с рекомендациями производителя для морозильных устройств с маркировкой «три звездочки» или домашних морозильных камер.
- Помещайте замороженные продукты в ларь как можно скорее после покупки. Если на упаковке продукции приведены рекомендации, касающиеся сроков ее хранения, следуйте им.
- В случае образования чрезмерного количества наледи дверца ларя может сломаться. Размораживайте устройство, когда толщина наледи достигнет 5-10 мм.
- Корзина для хранения предназначена для хранения продуктов нестандартной формы. Для получения доступа к другим продуктам в ларе просто сдвиньте корзину в сторону или извлеките ее.

## ОЧИСТКА И ОБСЛУЖИВАНИЕ

### Очистка устройства

- При установке ларя его рекомендуется тщательно промыть.
- Поверните регулятор температуры в положение OFF, отключите устройство от сети, вытащите продукты и корзину для хранения.
- Протрите внутренние поверхности тканью, смоченной раствором соды (2 столовые ложки на литр воды).
- Промойте корзину для хранения раствором мягкого моющего средства.
- Содержите уплотнитель дверцы в чистоте, в противном случае устройство не будет работать надлежащим образом.
- Внешние поверхности ларя протираются теплым раствором мягкого моющего средства.
- Протрите внутренние и внешние поверхности устройства досуха мягкой тканью.
- Змеевики ларя в случае скопления на них пыли и грязи необходимо пропылесосить.
- Устройство рекомендуется мыть при каждом размораживании во избежание появления неприятного запаха и улучшения эффективности его работы.

### В случае длительного периода неиспользования

- Извлеките из устройства все продукты.
- Выключите ларь из сети.
- Помойте его.
- Оставьте дверцу слегка приоткрытой во избежание появления конденсата, плесени или запаха.
- Тщательно следите за детьми. Устройство не должно быть доступно для их игр.
- Короткий отпуск: в случае вашего отсутствия в течение менее чем трех недель, ларь можно оставить работающим.
- Длительный отпуск: в случае если устройство не будет использоваться в течение нескольких месяцев, вытащите из него все продукты и отключите от сети. Тщательно очистите внутренние поверхности. Во избежание появления плесени и неприятного запаха оставьте дверцу слегка приоткрытой, зафиксировав ее в случае необходимости, или снимите ее.

## **Перемещение устройства**

- Извлеките все продукты.
- Тщательно заклейте липкой лентой все движущиеся части внутри ларя.
- Во избежание повреждения снимите направляющие.
- Заклейте дверцы.
- Убедитесь, что устройство стоит во время транспортировки вертикально.

## **Рекомендации по энергосбережению**

- Морозильный ларь необходимо располагать в наиболее холодной части помещения, вдали от источников тепла и труб отопления так, чтобы на него не падали прямые лучи солнца.
- Перед помещением в ларь горячие продукты необходимо остудить. Перегруженность устройства продуктами вызывает более длительные периоды работы компрессора. Качество продуктов, которые замораживаются медленно, может ухудшиться или они могут испортиться.
- Тщательно вытирайте продукты и контейнеры перед размещением их в ларе. В противном случае в ларе будет образовываться лишняя наледь.
- Емкость ларя для хранения нельзя оборачивать фольгой, вощеной бумагой или бумажными полотенцами, т.к. это может привести к снижению эффективности работы устройства.
- Организовывайте хранение и надписывание продуктов таким образом, чтобы сократить количество открываний дверцы и время поиска продуктов в ларе. Вытаскивайте столько продуктов, сколько вам нужно сразу, и закрывайте дверцу как можно скорее.
- Старайтесь не открывать дверцу устройства слишком часто, особенно во влажную и жаркую погоду. После открывания ларя закрывайте дверцу как можно скорее.
- Периодически проверяйте, правильно ли организована вентиляция устройства (хорошая ли циркуляция воздуха с тыльной части устройства).
- В случае использования ларя в домашних условиях при нормальной температуре воздуха устанавливайте регулятор температуры в среднее положение.
- Перед загрузкой в ларь свежих продуктов убедитесь, что они остыли до комнатной температуры.

- Слой льда и наледи увеличивает потребление энергии, поэтому рекомендуется очищать устройство по достижении слоем льда толщины 3-5 мм.
- Если конденсатор установлен снаружи, задняя стена должна всегда быть чистой, без скоплений пыли и грязи.
- Всегда соблюдайте рекомендации, приведенные в разделе «Установка и советы по энергосбережению», в противном случае потребление энергии устройством будет значительно выше.

## НЕИСПРАВНОСТИ

В случае возникновения неисправностей устройства большинство из них можно устранить самостоятельно, не тратя средства на вызов мастера из сервисного центра. Перед тем как вызвать специалиста обратитесь к приведенной ниже таблице, возможно, вы сможете устранить неисправность сами.

## УСТРАНЕНИЕ НЕИСПРАВНОСТЕЙ

НЕИСПРАВНОСТЬ	ВОЗМОЖНАЯ ПРИЧИНА
Устройство не работает	<p>Устройство не подключено к сети. Сработал автоматический выключатель или сгорел предохранитель. Регулятор температуры выставлен в положение OFF.</p>
Компрессор часто включается и выключается	<p>Температура окружающей среды выше обычной. В устройство загружено большое количество продуктов. Дверцу открывают слишком часто. Дверца закрыта не полностью. Регулятор температуры выставлен на несоответствующий условиям режим. Уплотнитель дверцы неисправен. Недостаточно свободного пространства вокруг ларя для циркуляции воздуха. Ларь незадолго до появления неисправности отсоединяли от сети на какое-то время. Для охлаждения устройства до нужной температуры требуется четыре часа.</p>
Температура в ларе слишком высокая	<p>Регулятор температуры выставлен на высокотемпературный режим. Поверните регулятор в положение, соответствующее более холодному режиму, и подождите несколько часов до тех пор, пока температура не стабилизируется. Дверцу держали открытой слишком долго или ларь слишком часто открывается. Теплый воздух снаружи попадает в ларь при каждом открывании. Открывайте дверцу устройства реже. Дверца закрыта не плотно. Уплотнитель дверцы неисправен. Незадолго до появления неисправности в ларь было помещено большое количество теплых или горячих продуктов. Подождите до тех пор, пока температура не выровняется. Ларь незадолго до появления неисправности отсоединяли от сети на какое-то время. Для охлаждения устройства до нужной температуры требуется четыре часа.</p>

Температура в ларе слишком низкая	Регулятор температуры выставлен на низкотемпературный режим. Поверните регулятор в положение, соответствующее более теплomu режиму, и подождите несколько часов до тех пор, пока температура не стабилизируется.
Хлопающий или потрескивающий звук при включении компрессора	Металлические части устройства подвергаются расширению и сжатию, как в трубах с горячей водой. Это не является неисправностью. При дальнейшей работе устройства звуки становятся тише или исчезают.
Булькающий звук, похожий на кипение воды	Хладагент (вещество, используемое для охлаждения устройства) циркулирует по системе. Не является неисправностью.
Устройство вибрирует	Убедитесь, что морозильный ларь выровнен по горизонтали. Пол неустойчив. Устройство шатается при движении пола. Убедитесь, что поверхность под устройством достаточно крепкая. Выровните положение ларя путем подкладывания деревянных или металлических прокладок под низ ларя. Ларь прикасается к стене. Выровняйте устройство и отодвиньте от стены. См. раздел “Указания по установке”.
Конденсат на внутренних стенках ларя	Температура и влажность окружающей среды повышены, что вызывает увеличение скорости образования льда. Это не является неисправностью. Дверца слегка приоткрыта. Дверцу держали открытой слишком долго или ларь слишком часто открывается. Уплотнитель дверцы не исправен.
Конденсат на наружных стенках ларя	Дверца слегка приоткрыта, что приводит к выходу холодного воздуха изнутри устройства и смешиванию его с теплым воздухом снаружи.
Дверца не закрывается должным образом	Ларь не выровнен на полу. Резиновая прокладка грязная. Корзина для хранения продуктов установлена не правильно.

## ОПАСНОСТЬ ИЛИ ПРЕДУПРЕЖДЕНИЕ

1. Существует риск заперения ребенка внутри устройства. Перед утилизацией старого морозильного ларя:

- снимите дверцы;
- полки оставьте на месте, чтобы дети не могли залезть в устройство.

2. Не используйте удлинители.

# СПИСОК ТЕХНИЧЕСКИХ ЦЕНТРОВ

Название	Адрес	Код города	Телефон
ЦСЦ "Ремонт электронной техники"	г. Азнакаево, ул. Гагарина, 33А	85592	3-00-54
ООО «РемБытТехника»	г. Азов, Ростовская обл., ул. Чехова, д.28	86342	4-14-90
ИП Гладких	г. Анапа, ул. Ленина, д. 153, корп. 5	86-133	53-100; 34-510
Сервис БТ	г. Апатиты, ул. Зинovieва, 22а	81555	66106
Сервис Центр	г. Арзамас, ул. Ленина, д.18	83147	2-44-83, 2-79-41
Форет	г. Армавир, ул. Халтурина, 107	86137	9-79-99; 3-36-96
ЦСЦ "Мир"	г. Архангельск, ул. Гагарина, д. 1	8182	27-55-51
Сервисный центр 5.25	г. Астрахань, ул. Минусинская, 8	8512	40-80-06; 30-79-62
Эфир	г. Астрахань, ул. Боевая, 72 А	8512	30-10-15; 30-10-14
ООО "Хайтек-Сервисный центр"	г. Астрахань, ул. Н. Островского, 148а, оф. 202	8512	632553, 632530
АСЦ "КРАВИТ-СЕРВИС"	г. Балашов, ул. Луначарского, д.102	917	213-17-78
Сервисный центр "Клен"	г. Барнаул, ул. Власихинская, 49а/1б	3852	319-912, 256-795
Диод	г. Барнаул, ул. Пролетарская, 113	3852	63-59-88; 63-94-02; 23-58-20
ИП Криковцов С.А.	г. Барнаул, ул. Льва Толстого, д. 8	3852	24-25-62
ООО «СВ-Мастер»	г. Барнаул, ул. А. Петрова, д. 264	8352	323332, 484211
ИП Мозговская М.Е	г. Белгород, пр-т Б. Хмельницкого, д.137, корп. 3	4722	34-03-22
Белово-Сервис	г. Белово, ул. Железнодорожная, 31а,б	38452	44100
ИП Десятник Н.В.	г. Белогорск., ул. Ленина, 43	41641	25202
ООО «ПАРУС ПЛЮС»	г. Бийск, пер. Кирова, 8	3854	35-69-70
Лексика-Электроникс	г. Братск, ул. Пионерская, 23/40	3953	45-99-07; 45-98-96
Техсервис	г. Брянск, пер. Авиационный, д.3, корп.2	4832	69-11-21
ИП Кудашев В.А.	г. Бузулук, 2 микрорайон, д. 34	35-342	57-147; 57-787
ЦСЦ "Орбита"	г. Великий Новгород, ул. Кочетова, 23А	8162	948010, 335918, 611200
ООО "Кондор"	г. Великие Луки, ул. Гоголя, д.7	81153	92706
Домовой сервис	г. Владимир, ул. Батурина, д.39	4922	44-72-80; 44-72-81
Рост-Сервис	г. Владимир, ул. Юбилейная, 60	4922	21-44-24; 30-50-55
АСЦ "Техноком"	г. Волгоград, ул. Хиросимы 14	8442	374311
ИП Манухова Л.Р.	г. Волгоград, пр-т Ленина 58	8442	23-05-94; 8(937)17-93-34
Планета Сервис	г. Волгоград, ул. Рижская, д. 3	8442	36-64-20, 36-64-26, 36-64-25
Прайорсервис	г. Волгоград, пр. Ленина, д. 92,	8442	23-20-28
Гарант	г. Волгоград, ул. Морская, 25	86392	2-74-14; 2-79-24
ИП Ибрагимов М.А.	г. Волгодонск, ул. Карла Маркса, д.30	86392	52929
АСЦ "Домашняя техника"	г. Волгодонск, ул. Горького, 113	8172	71-59-69, 76-60-41
Волгодда	г. Волгодда, ул. Новгородская, д. 7	8172	52-19-19; 53-99-39; 53-99-69



Империял	г. Воркута, ул. Димитрова, д. 6	82151	6-01-43; 6-43-94
ООО "Мега"	г. Воркута, ул. Тиманская, д.8А	82151	66006
ООО "КомпЛайн"	г. Воронеж, пр-т Труда, д. 39	4732	41-00-51, 78-50-54, 39-78-90
Орбита-сервис	г. Воронеж, ул. Донбасская, 1	4732	776625
ООО "Техноплос"	г. Грозный, ул. Ханкальская, д. 75	8928	024-55-66
Сервисный центр "Кварц"	г. Держинск, пр. Циолковского, д.54	8313	229300
Эл Ком Сервис	г. Димитровград, ул. Октябрьская, д. 63	84-235	2-86-59; 9-14-64
СЦ "Фолон-Ейск"	г. Ейск, ул. Энгельса, 70	86-132	2-57-92
Кардинал-ТехноПлюс	г. Екатеринбург, ул. 8 Марта, 84	343	219-34-76,257-52-29
ООО фирма «Полус»	г. Елец, ул.Октябрьская, д.47	47467	4-12-08
ООО ТТЦ «Телерадиосервис»	г. Ессентуки, ул. Пушкина, 124	87934	7-83-30
Эридан-Сервис	г. Железнодорожск, Ленинградский пр-кт, 35	39197	4-49-58
Жигулевск-Гарант	г. Жигулевск, ул. Мира, 21	84862	2-28-73
"Протор Сервис"	г. Зеленоград, корпус 1534	499	7178212
ИП Волков С.Ю.	г. Иваново, ул. 2-я линия, д. 48	4932	491622
Луч-Сервис	г. Иваново, ул. Заводская, д.13	4932	47-29-84; 47-29-85
Ваш Дом	г. Ижевск, ул. В. Сивкова, 152	3412	771010
ДС	г. Ижевск, ул. К.Маркса, д. 393	3412	43-16-62; 43-50-64
ТИС	г. Иркутск, ул. Партизанская, д. 149	3952	51-36-93; 51-31-09
Мидас	г. Йошкар-Ола, ул. Советская, д. 173	8362	45-73-68; 41-77-43
СЦ "Техно-сервис"	г. Йошкар-Ола, ул. Красноармейская, д.8	8362	63-01-01;65-14-64
12 Вольт Сервис	г. Казань, ул. Ютазинская, д.18А	843	512-00-99; 512-17-45
Мастер-Сервис	г. Калуга, ул. Суворова .д. 117, стр. 3	4842	56-18-21; 54-75-61; 56-18-22
ООО «Бизнес Сервис»	г. Калуга, ул. Суворова, д.25	4842	548-222;548-333
Дюрит-Сервис	г. Каменск-Шахтинский, ул. Московская, 48	863-65	4-47-35; 4-28-51
Альфа	г. Камышин, ул. Ленина, д. 6Б	84457	9-45-89; 9-17-43; 9-42-94
Лидер-Сервис	г. Канаш, ул. Полевая, 20	83533	41619, 23167
Электропарк	г. Канаш, пр. Ленина, 71а	83533	4-59-71; 2-14-78
Т-Сервис	г. Канск, ул. Московская, 66	39161	3-39-13
Коммон	г. Кемерово, ул. Потемкина, д. 8	3842	62-45-74
ООО «Альфа Сервис»	г. Кемерово, ул. Свободы, д. 3	3842	319480
Квадрат Сервис	г. Киров, ул. Производственная, д. 24а	8332	51-35-55; 51-35-56
ООО «ЦПС-Киров»	г. Киров, ул. Московская, д. 9	8332	355513
Экран-Сервис	г. Киров, ул. Некрасова, д. 42	8332	57-78-10; 54-70-77; 54-21-56
Эксперт	г. Киров, Октябрьский пр-кт, д. 116а	8332	54-69-56; 37-01-01
Кузбасская Сервисная Компания . Киселевск ул. 1 МАЯ 9/2 , помещение 6А		923	6205555

ООО «Гамбит»	г. Комсомольск-на-Амуре, ул. Юбилейная, 10/3	4217	51-00-65; 27-55-88; 27-50-91
ИП Бондаренко А.В.	г. Кореновск, ул. Пурьяхина, д. 2 "А"	86142	4-43-59
Кристалл Бит Сервис	г. Кострома, ул. Коммунаров, д.5	4942	300-107 639-723
М-сервис-ЮГ	г. Краснодар, ул. Лукьяненко, д. 103, офис 55	861	222-64-13
ИП Седельников В.В.	г. Краснотурьинск, ул. Карпинского, д. 15	34-384	36-272
АСЦ "Электральянс"	г. Красноярск, ул. Спандаряна 7,скл.9	3912	93-54-33, 94-52-82
Город мастеров	г. Красноярск, ул. Яковлева, д. 59	3912	90-06-47; 44-54-12
ДОН-ТВ СЕРВИС	г. Красноярск, ул. Железнодорожников д. 11	3912	21-46-51
ООО «Рембыттехника»	г. Кузнецк, ул. Дарвина, д. 55	841-57	2-04-00
ООО «МаксСтрой»	г. Курган, ул. Савельева, д. 30	3522	239041, 89617522600
Альфа-Сервис	г. Курск, ул. Литовская, 12а	4712	31-20-23, 30-41-00
Макк	г. Курск, ул. Сумская, 37-Б	4712	35-04-91, 50-85-90
ООО "Росам"	г. Махачкала, пр. Калинина, д.20	8722	933073
ООО "Сервис-сити"	г. Махачкала, пр. Акушинского, д.1А	8722	60-98-62
АСЦ «Техносервис»	г. Медногорск, ул. Гайдара, 14	3532	97-90-63, 8(987)847-90-63
ООО «Техно-Сервис»	г. Мичуринск, Липецкое шоссе, дом 68, корпус 1	47545	2-85-15;7-28-39
ИП Кулузов С.В.	г. Мончегорск, Никелевое шоссе, 12Б	81536	7-29-54
Рубин	г. Москва, ул. Вучетича, д.28, корп.5	495	611-20-12, 8(906)756-99-82
Лидер-Сервис	г. Мурманск, ул. Книповича, д.46	8152	44-47-49; 40-00-83
ТриО	г. Набережные Челны, ул. 40 лет Победы, д. 67А (к-с 52/11 А	8552	59-23-58, 36-84-99
ИП Смоленский Г. В	г. Находка, ул. Павлова, 11	4236	69-78-67
ООО «НовАКТВ-плюс»	г. Новосибирск, ул. Котовского, д. 2	383	351-30-85, 351-39-19, 351-30-87
СЦ "SIB-Мастер"	г. Новосибирск, Микрорайон Горский, д.61	383	355-52-99, 357-14-98
Радиотехника	г. Обнинск, пл. Треугольная, д. 1	48439	6-44-14; 6-13-73
Рембыттехника Плюс	г. Озерск, ул. Калинина, 12В	35130	7-99-51
Бытовая техника	г. Омск, Проспект Космический, 99/2	3812	57-95-40; 32-20-63; 41-87-06
Домотехника-сервис	г. Омск, ул.Лермонтова, 194	3812	36-74-01; 32-43-24
ООО "Фирма "Сибтекс"	г. Омск, ул. 24-я Линия, 59	3812	36-98-04, 36-91-04, 36-70-44
Витапроф	г. Орел, ул. Октябрьская, д. 211	4862	41-24-78; 43-57-00
ООО "Сервисбиттехника"	г. Оренбург, ул. Лесозащитная, д.18	3532	300057,300030
ИП Бердников В.В.	г. Орск, ул Волкова, 2	3537	35-69-89,35-13-18
Техсервис	г. Пенза, ул. Коммунистическая, д. 28	8412	49-16-10
ООО «Оптика-сервис»	г. Первоуральск, ул.Луначарского, д. 34	3439	649190
Евро-Сервис	г. Пермь, ул. Крисанова, 29, ул. Большешевистская, 194	342	238-33-80; 236-30-33; 236-13-94
Импорт-сервис	г. Пермь, ул. Инженерная, 10	342	266-12-60; 265-69-83
Альфа-Сервис Плюс	г. Петрозаводск, Лесной пр-т, д.51 (Радио Завод), корп.1, о.Ф	8142	63-20-04, 63-63-20

ТД "Форум"	г. Прокопьевск, пр. Ленина, 2	3846	69-30-61; 69-29-37
Ремонт и Сервис	г. Поков, ул. Труда, 11	8112	538650, 538630
АСЦ " Полисервис"	г. Пятигорск, ул. 1-я Набережная, д.32, корп. 4	8793	33-17-29; 33-8891(04)
Техно-Сервис	г. Пятигорск, ул. Ермолова, д. 12	8793	318-416
ООО «ТД Оптима»	г. Ростов-на-Дону, ул. Турмалиновская, д.79/3	863	230-31-31,8-961-280-31-31
ООО Мастер	г. Ростов-на-Дону, ул. 50-летия Ростсельмаша 1/52	863	2552017
Синтез	г. Рубцовск, ул. Комсомольская, д.212	38557	4-05-43
ООО «Гарант-Сервис»	г. Рязань, ул. Ленинского Комсомола, д.5	4912	76-88-01, 76-34-83
Турист	г. Рязань, ул. Новоселов, д. 21А	4912	92-24-45
Видикон-Сервис	г. Самара, ул. Георгия ДIMITрова, д.117	846	952-62-02; 952-16-00
ООО «Экспресс-Сервис»	г. Самара, XXII Партсъезда, 52	846	228-72-18, 265-28-82
Аромос-сервис	г. Санкт- Петербург, ул. Новолитовская д.5	812	295-84-14
Видео-Сервис	г. Саранск, ул. В. Терешковой, 18 А	8342	24-98-58; 57-19-19
ООО " Сарансктехприбор-Сервис"	г. Саранск, ул. Б. Хмельницкого, 44	8342	242-255;328-034
ЭП-Сервис	г. Саратов, ул. Астраханская, д.87	8452	572953,572954,572955
"ТРАНССЕРВИС-Саратов"	г. Саратов, ул.3-я Дачная, ост. Торговый дом "ТЦ-Поволжье €	8452	351180, 554363, 520383
ИП Гусев В.А.	г. Сасово, Рязанская область, ул. Малышева, д.49	49133	2-27-70;5-14-31
Ремонт бытовой техники	г. Соликамск, ул. Белинского, д.11	34253	28526
ООО «Техно-Сервис»	г. Ставрополь, ул. 7-я Промышленная, д. 6	8652	395530
Экспресс-Сервис	г. Старый Оскол, мкр. Олимпийский, д.7	4725	42-41-00
СЦ Электрон	г. Сухой Лог, ул. Белинского, д. 51-В	34373	33770
ИП Тороленко П.Б	г. Сыктывкар, ул. Южная, д.7	8212	24-92-36; 20-02-86
БВС-2000	г. Тамбов, ул. Пионерская, 24	4752	751718
Вега-Сервис	г. Тамбов, ул. Киквидзе, 69	4752	73-94-01; 73-94-03
Рубин-Сервис-Т	г. Тамбов, ул. Н.Вирты, 2А	4752	53-42-84; 55-16-15
Абсолют Сервис	г. Тольятти, ул. Коммунальная, д.46, ул. Дзержинского, д.68А, ул. К. Ма	8482	390949,420001,515234,515544
ООО «ИПРОСЕРВИС»	г. Тольятти, ул.40 лет Победы, д.30, оф.5	8482	53-76-44
ТЗРТА	г. Уймазы, пр. Ленина, д. 5	34-782	5-20-55; 5-28-62
ИП Кулешов С. А.	г. Тулаев, ул. Комсомольская, д.60	48533	7-34-90
Ваш дом	г. Тюмень, ул. Первомайская, 25/6	3452	99-49-09; 46-69-91
ООО «Пульсар»	г. Тюмень, ул. Республики, д.169/5	3452	208265, 759508
Мастер-Сервис	г. Ульяновск, ул. Минаева, 42	8422	32-49-56; 32-07-33
ООО «ТЕХНО-СЕРВИС»	г. Ульяновск, пр-т Тулолева, д.7	8422	26-82-99
ООО «Техносервис»	г. Усурийск, ул. Советская, 96	4234	33-53-05, 33-51-80
Баштелеррадиосервис	г. Уфа, проспект Салавата Юлаева, д. 59	3472	524697
Сервис-Центр Регион	г. Уфа, ул. Аксакова, д.73	347	251-13-27, 251-79-79, 223-60-60

ИП Тихонов А.А.	г. Фурманов, ул. Возрождения, д.32	49-341	3-87-11
Контур Сервис	г. Хабаровск, ул. Юности, 34 Б	4212	73-33-33, 45-70-10
Донкин Г.А.	г. Чебоксары, пр. Ленина, 35, РСЦ "Русь"	8352	574343
ООО «Инфолайн»	г. Чебоксары, Президентский б-р, д. 11	8352	62-26-41, 62-38-90
ООО «Мастер-сервис-Ч»	г. Чебоксары, ул. Урукова, д.19	8352	38-63-92,46-20-99
Найф	г. Челябинск, ул. Татьянической, д. 13	351	260-87-78
Рембыттехника	г. Челябинск, ул. Производственная, 8Б	351	239-39-90; 239-39-66
ИП Пучкин О.А.	г. Черкесск, ул. Первомайская, 48, офис 11	87822	5-19-15; 5-04-66; 5-19-15
ООО "Славер-Сервис"	г. Чита, ул. Шилова 100	3022	415101,415107
ИП Дукарт Д.Н.	г. Чусовой, ул. Мира д.8, маг. Орбита	919	4658462
СЦ «Экспресс-сервис»	г. Шадринск, ул. Советская, д. 75	32553	32552
ИП Пузыревский С.И.	г. Шахты, пр-т Победы Революции, 85 офис 200	8636	22-30-00
Рослан - Сервис	г. Ярославль, Московский пр-кт, д. 1а, стр.7	4852	45-58-44; 72-57-23; 30-46-69;
Сервисный центр "ВИРТ"	г. Ярославль, ул.Республиканская д.3 корп.5	4852	582211

А так же список технических центров можно посмотреть на сайте  
[WWW.SHIVAKI.COM](http://WWW.SHIVAKI.COM)

Гарантийный срок указан в гарантийном талоне.



Срок службы изделия – не менее 5 лет со дня начала эксплуатации.

Продукция компании SHIVAKI.

Сделано в России.